

6. Правила транспортировки и хранения
6.1 Условия транспортирования светильников в части воздействия механических факторов по группе Ж ГОСТ 23216-78 в том числе в части воздействия климатических факторов-по группе условий хранения 5 ГОСТ 15150-69.

6.2 Условия хранения светильников по группе условий хранения 1 ГОСТ 15150-69 на срок хранения 1 год. Изделия в упаковке допускают хранение на стеллажах стопками не более 6 шт., в условиях, исключающих нефтепродуктов и агрессивных сред, на расстоянии не менее одного метра от отопительных и нагревательных приборов.

6.3 Изделия транспортируются в штатной таре любым видом транспорта при условии защиты их от механических повреждений и непосредственного воздействия атмосферных осадков.

7 Подготовка к работе

7.1 Произвести монтаж светильника на назначенное место.
7.2 Произвести подключение заземляющего и питающего проводника согласно маркировки.
7.3 Убедиться в работоспособности светильника.

8 Обслуживание светильников

8.1 Отключить светильник.
8.2 При необходимости (зависит от степени загрязнения) удалить пыль с поверхности светильника (светильник должен быть выключен) мягкой, влажной салфеткой или обдуть сжатым воздухом, не допускается применение чистящих средств, содержащих абразивы, растворители, едкие щелочи. Дополнительного обслуживания не требуется.

Для получения более подробной информации следует обратиться на электронную почту завода – изготовителя.

9 Указание мер безопасности

9.1 Монтаж и обслуживание светильников необходимо проводить при отключенной электрической сети.
9.2 Регулярно проверяйте электрические соединения и целостность электропроводки. Подключение светильника к поврежденной электропроводке запрещено.
9.3 Включение светильников в электрическую сеть с параметрами, отличающимися от указанных в разделе 2 настоящего паспорта, запрещается.
9.4 Запрещается самостоятельно ремонтировать светильник.
9.5 Монтаж светильника должны производить лица, имеющие разрешение на данный тип работ.
9.6 **Избегать прямого попадания света в глаза.**

10 Сведения об утилизации

Светильники не содержат дорогостоящих или токсичных материалов и комплектующих деталей, требующих специальной утилизации. Утилизацию произвести в соответствии с положением по утилизации бытовых отходов, действующем на данной территории.

11. Свидетельство о приемке:

Светильник «АС-ДСП-027-_____»
соответствует техническим условиям ТУ 16-2014 ДБИШ.676112.001 ТУ и признан годным к эксплуатации.

Штамп ОТК: _____

Дата выпуска _____

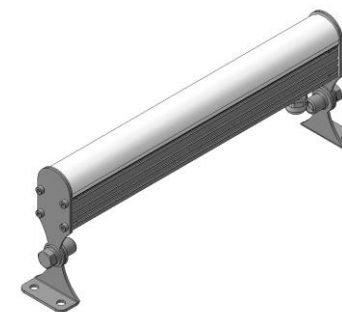
Дата продажи _____ 20 ____ г.



АО «Ашасветотехника»
456010 Челябинская обл., г. Аша, ул. Ленина д. 2
Тел./факс: +7 (35159) 3-14-73
E-mail: ashasvet@chel.surnet.ru
www.ashasvet.ru

ПАСПОРТ

Светодиодный светильник
серии АС-ДСП-027



ТУ 16-2014 ДБИШ.676112.001 ТУ

Исполнение мощностей			
18	36	54	72

Вторичная оптика	
П1	О1

1. Назначение

Светильники предназначены для общего внутреннего и наружного освещения производственных зданий и сооружений, ангаров, складов, производственных территорий, улиц и других объектов промышленно-гражданского назначения.

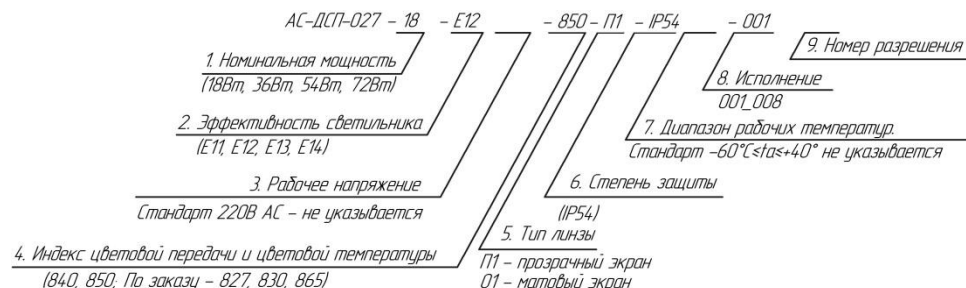
Конструкция светильника состоит из алюминиевого корпуса выполненного методом экструзии с защитным анодированным покрытием и металлических торцовых крышек. Светодиодный модуль защищен защитным экраном из поликарбоната. Источник питания установлен внутри корпуса.

Светильники соответствуют техническим регламентам Таможенного союза (ТР ТС 004/2011) "О безопасности низковольтного оборудования" и (ТР ТС 020/2011) "Электромагнитная совместимость технических средств", а также требованиям ГОСТ ИЕС 60598-1-2017, ГОСТ ИЕС 60598-2-1-2011, ГОСТ ИЕС 60598-2-3-2012, ГОСТ 30804.3.2-2013 (ИЕС 61000-3-2:2009), ГОСТ 30804.3.3-2013 (ИЕС 6100-3-3:2008), ГОСТ ИЕС 61514-2013. Сертификат соответствия ЕАЭС RU C-RU.HB26.B.00035/19

2. Технические характеристики:

Исполнение мощностей	18	36	54	72	
Потребляемая мощность ($\pm 5\%$), Вт	18	36	54	72	
Диапазон переменного напряжения, В	176-264, АС				
Частота напряжения питания, Гц	50-60				
Коэффициент мощности	$>0,95$				
Допустимая температура окружающей среды светильника	-60°C до $+40^{\circ}\text{C}$				
Климатическое исполнение	УХЛ1				
Степень защиты оболочки	IP54				
Ресурс работы, ч	$>30\ 000$				
Классификация по пожарной безопасности	∇ F				
Класс защиты от поражения электрическим током по ГОСТ 12.2.007.0-75	I, II				
Угол излучения, градус	100°				
Марка светодиода	SAMSUNG, MLS				
Индекс цветопередачи CRI	>80				
Коррелированная цветовая температура, К	2700-6500				
Коэффициент пульсации светового потока, %	<1				
Световой поток, Лм прозрачный экран	120 Лм/Вт	2160	4320	6480	8640
	130 Лм/Вт	2340	4680	7020	9360
	140 Лм/Вт	2520	5040	7560	10080
Световой поток, Лм матовый экран	110 Лм/Вт	1980	3960	5940	7920
	120 Лм/Вт	2160	4320	6480	8640
	130 Лм/Вт	2340	4680	7020	9360
Габаритные размеры ДхШхВ, мм	261x77,3x30	511x77,3x30	761x77,3x30	1011x77,3x30	
Масса, кг	0,4	0,65	0,95	1,2	

3. Расшифровка маркировки светильника:



4. Комплектность поставки

№ п/п	Комплектуемые	Количество, шт
1.	Светильник	1
2.	Паспорт на светильник	1
3.	Крепление светильника в зависимости от заказа	1

5. Срок службы. Гарантийные обязательства

5.1 Завод-изготовитель гарантирует соответствие светильника требованиям технических условий при соблюдении потребителем условий транспортирования, эксплуатации и хранения, установленными техническими условиями на данный светильник.

5.2 Назначенный срок службы светильника 8 лет со дня выпуска предприятием изготовителем при соблюдении потребителем правил хранения, транспортирования и эксплуатации.

5.3 Гарантийный срок эксплуатации светильника составляет 36 месяцев со дня продажи покупателю, но не более 40 месяцев со дня выпуска предприятием-изготовителем.

5.4 При отсутствии отметки о продаже срок гарантии исчисляется со дня выпуска изделия, который указан в настоящем паспорте.

5.5 При несоблюдении правил хранения и транспортирования организациями – посредниками, предприятие-изготовитель не несет ответственности перед конечными покупателями за сохранность и качество продукции.

5.6 Для ремонта светильника в период гарантийного срока требуется предоставить акт рекламации с указанием условий, при которых была выявлена неисправность, фотографии светильника на месте эксплуатации до момента демонтажа и предъявить само изделие с паспортом предприятию-изготовителю или официальному представителю.

5.7 Гарантийному ремонту подлежат изделия, не имеющие механических повреждений или следов разборки.

5.8 Световой поток в течении гарантийного срока сохраняется на уровне не ниже 70% от заявляемого номинального светового потока, значение коррелированной цветовой температуры в течении гарантийного срока – согласно приведенным в ГОСТ Р 54350-2015.