

Штепсельное соединение типа 47к

Вилка

# 47к

УХЛ1



**36, 12В**

Номинальное  
напряжение

**6, 10А**

Сила тока

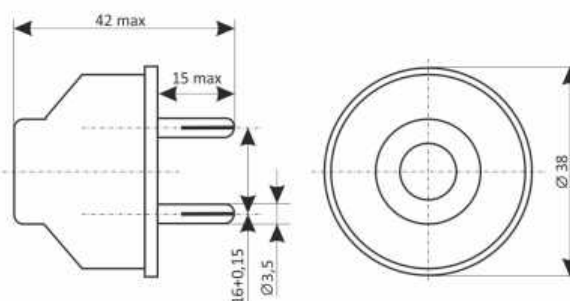
**0,028**

Масса, кг,  
не более

### Применение

Вилка 47к предназначена для присоединения к электрической сети машин и механизмов переносных приемников тока.

### Габаритные размеры



### Гарантийный срок службы

2 года со дня ввода в эксплуатацию.

ТУ 16-2009 ИЖЦМ.642282.004 ТУ

### Конструкция

Вилка состоит из пластмассового корпуса, основания и контактов.

### Установка

Включение потребителей тока в сеть производится путем вставки вилки в гнездо розетки 47к с последующим закреплением вилки фиксатором.

### Паспорт

1 экземпляр на 60 вилок, а также на партию менее 60 штук.

Пример записи стандартного заказа: Вилка 47к ТУ 16-2009 ИЖЦМ.642282.004 ТУ

Розетка

# 47к

УХЛ1



**36, 12В**

Номинальное  
напряжение

**6, 10А**

Сила тока

**0,027**

Масса, кг,  
не более

### Применение

Розетка 47к предназначена для присоединения к электрической сети машин и механизмов переносных приемников тока.

ТУ 16-2009 ИЖЦМ.642282.004 ТУ

### Конструкция

Розетка состоит из пластмассового корпуса, контактов, фиксатора.

### Установка

Производится путем закрепления корпуса винтами через два отверстия диаметром 3,5 мм с межосевым расстоянием 20 мм.

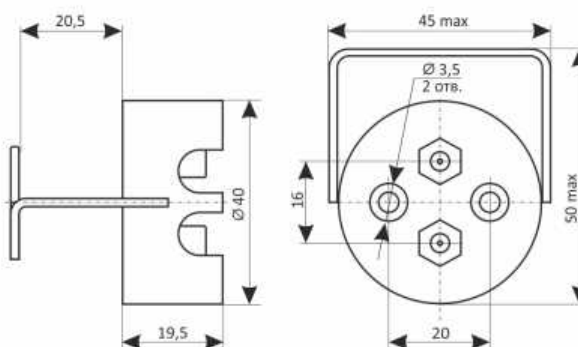
### Паспорт

1 экземпляр на 1 упаковку, а также на партию менее 100 штук.

### Гарантийный срок службы

2 года со дня ввода в эксплуатацию.

### Габаритные размеры



Пример записи стандартного заказа: Розетка 47к ТУ 16-009 ИЖЦМ. 642282.004 ТУ