

# КРВ-660

660B

AC  
50;60Гц



ЕАС



**IP66**

Степень защиты

**25A**

Номинальный ток

**660B**

Номинальное напряжение питания

**10 лет**

Срок службы

**-60...+55°C**

Температура эксплуатации

**1,5 года**

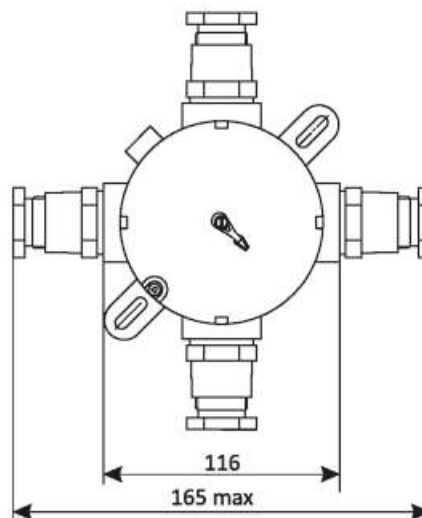
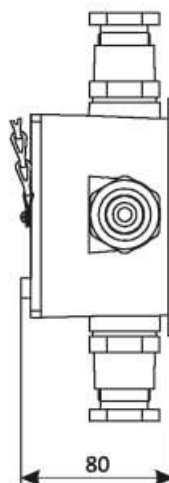
Гарантийный срок

### Применение

Коробки предназначены для соединения, протягивания, разветвления проводов и кабелей, как в трубной, так и в открытой разводке для установки на стены или потолки во взрывоопасных зонах по газу и пыли всех классов в соответствии с маркировкой взрывозащиты, на предприятиях нефтяной, газовой, нефтехимической, химической, лакокрасочной, деревообрабатывающей и других отраслей промышленности.

ТУ 16-2008 ИЖЦМ.676116.014 ТУ

### Габаритные размеры



### Конструкция

Корпус коробок выполнен из алюминиевого сплава и окрашен порошковой краской. Крышка коробок имеет резьбовое соединение с корпусом. Внутри корпуса расположена клеммная колодка. Коробки выполняются с отверстиями G 3/4, G 1/2, M20x1,5, M25x1,5, расположенными на четырех сторонах коробки.

Кабельные вводы и заглушки выполнены из стали, обеспечивают взрывонепроницаемое электрическое присоединение коробок к линии электропитания. По заказу могут комплектоваться дренажным клапаном.

### Технические характеристики

Класс защиты от поражения электрическим током — I  
**Габаритные размеры**, не более, мм — 116x80 / 165x80 ( с кабельными вводами G3/4)  
**Масса**, не более, мм — 0,9/1,6 ( с кабельными вводами G3/4)

### Маркировка взрывозащиты

**1Ex d IIC T6 Gb**

### Максимальное количество клемм

Клемма	Кол-во	Сечение провода, мм <sup>2</sup>
наборная винтовая	6	2,5
наборная пружинная	6	2,5

**Расшифровка маркировки коробки**

КРВ-660-**X1** - **(X2)** - **X3** - **X4** - **X5**  
 01/ 02/ 03/ 04/ 05/

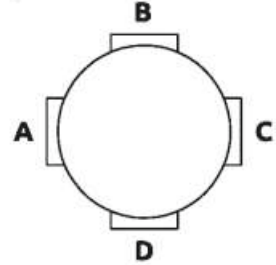
**01 / Тип резьбы:**  
 G1/2;  
 G3/4;  
 M20x1,5;  
 M25x1,5

**02 / Сторона коробки:**  
 (A, B, C, D)

**03 / Рабочее напряжение:**  
 «КД» клапан дренажный

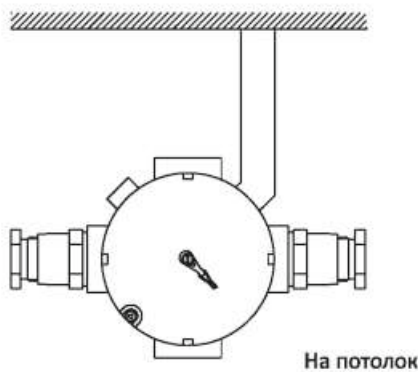
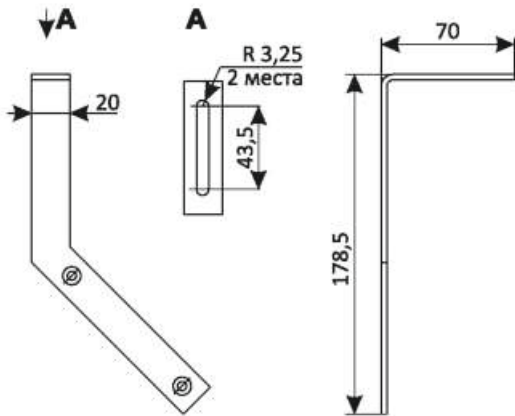
**04 / Тип клеммной коробки**

**05 / Климатическое исполнение**

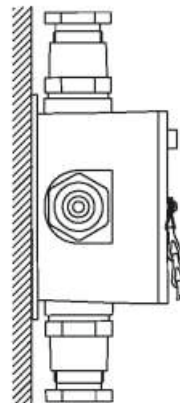
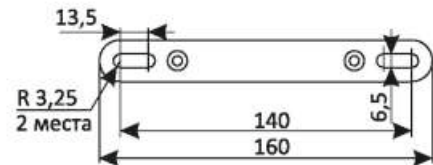


**Крепление / варианты установки**

**Потолочный кронштейн**



**Подвес**



**В базовую комплектацию светильника входит:**

- коробка - 1 шт.

**Принадлежности по дополнительному заказу:**

- кабельный ввод - 1-4 шт.
- подвес - 1 шт.
- потолочный кронштейн - 1 шт.
- заглушка - 1-4 шт.

**Пример записи стандартного заказа:** Коробка распределительная взрывозащищенная КРВ-660-G3/4(A)-G3/4(B)-G3/4(C)-G3/4(D)-EKL 1S-УХЛ1