

Светильник ручной переносной типа

# РП 79

У1

ХЛ1

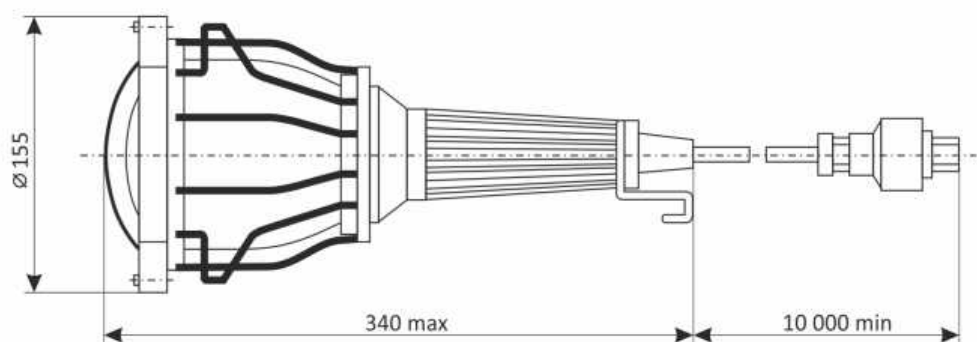


<b>IP54</b> Степень защиты	<b>B22d/25</b> Тип цоколя	<b>60 Вт</b> Мощность лампы
<b>8 лет</b> Срок службы, не менее*	<b>-50..+60°C</b> <b>-60..+60°C</b> Температура эксплуатации	<b>24 мес.</b> Гарантийный срок
<p><b>Применение</b></p> <p>Светильник предназначен для временного освещения мест ремонтных и других работ на подвижном составе рельсового транспорта.</p>		

\*Срок хранения на складе - 1 год

ТУ 16-545.355-81

## Габаритные размеры



## Конструкция

Светильник состоит из пластмассового корпуса, стеклянного колпака, патрона, крючка для подвеса светильника, кабеля и вилки типа ВШ-п-20-IP54-01-10/110 01 ТУ 16-526.480-81 ШУ-5А для подсоединения к питающей сети.

## Источник света

Лампа накаливания Ж54-60 ТУ 16-88  
ИКАФ.675300.002 ТУ

## Электротехнические характеристики

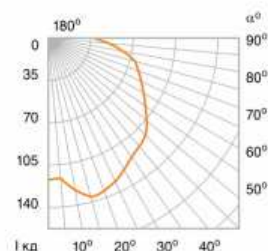
Класс защиты от поражения электрическим током - II

## Кривые силы света

Класс светильника по светораспределению - В  
Тип КСС - Г

## Технические характеристики

Обозначение	РП 79
Напряжение, В	110
Длина провода, м	10
Вилка	ВШ-п-20-IP54-01-10/110 01 ТУ 16-526.480-81 ШУ-5А
Габариты, ДхШхВ, мм	155x155x340
Масса, не более, кг	2,6



Пример записи стандартного заказа: Светильник РП-79-1-У1 ТУ 16-545.355-81 ТУ