

Светильник светодиодный серии

ПМВ-71С

12-24
AC/DC

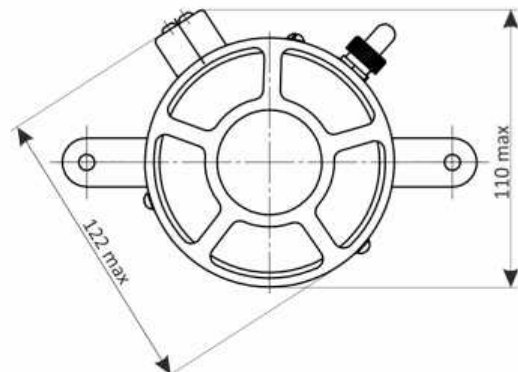
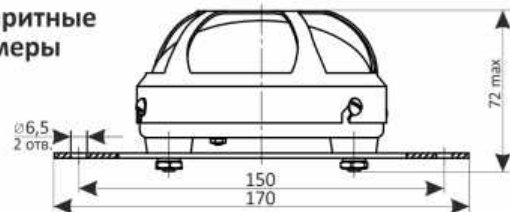
ТУ 16-2014 ДБИШ.676112.001 ТУ

IP54Степень
защиты**140 Лм/Вт**Световая
отдача**12-24
AC/DC**Диапазон
переменного
напряжения**50 000**Ресурс работы
светодиодного
модуля в часах**-45...+50°C**Температура
эксплуатации**3 года**Гарантийный
срок

Применение

Светильники предназначены для внутреннего
освещения машин специального
назначения.

Габаритные размеры



Конструкция

Конструкция светильника состоит из стального корпуса, выключателя, контактной колодки и планки. Светодиодный модуль прямого включения защищен защитным стеклом и решёткой. В светодиодном модуле предусмотрены отверстия для закручивания крепежных болтов при установке светильника без планки.

Характеристики

Индекс цветопередачи, Ra >80
Коэффициент пульсации светового потока <1%
Коэффициент мощности > 0,93
Масса, не более, кг - 0,54

Расшифровка маркировки светильников

ПМВ-71С 2 E14 12-24В AC/DC 850 КЛ1 IP54 -45+50 001 XXX

01 / Номинальная мощность светильника:
2Вт, 4Вт, 6Вт, 8Вт

01/ 02/

03/

04/

05/

06/

07/

08/

09/

02 / Эффективность светильника:

E7 - эффективность 70 Лм/Вт;
E8 - эффективность 80 Лм/Вт;
E10 - эффективность 100 Лм/Вт;
E11 - эффективность 110 Лм/Вт;
E12 - эффективность 120 Лм/Вт;
E13 - эффективность 130 Лм/Вт;
E14 - эффективность 140 Лм/Вт

03 / Рабочее напряжение:

12-24В AC/DC (стандарт не указывать)

04 / Индекс цветопередачи и цветовая температура:

Ra>80
840 - 4000К (нейтральный белый);
850 - 5000К (холодный белый); 827 - 2700К(по заказу);
830 - 3000К (теплый белый)(по заказу);
865 - 6500К (дневной свет)(по заказу); Red

05 / Тип рассеивателя:

Кл1 - прозрачное стекло;
Кл2 - СЗС-5 (Сине-зеленое стекло)

06 / Степень защиты от внешних воздействий IP
IP54

07 / Диапазон рабочих температур:

(указывается, если значение отличается от стандартного)
-45...+50°C - не указывать;

08 / Исполнение:

001 - 2Вт; E8/E13/E14;
002 - 4Вт; E7/E8/E12/E13;
003 - 6Вт; E7/E8/E11/E12;
004 - 8Вт; E7/E10/E11

09 / Номер спец. заказа

Оптическая часть

Тип светодиода: SMD
Марка светодиода: Samsung
Угол излучения - 120°

Монтаж без планки

Крепление плафона производится за 4 отверстия
во фланце корпуса диаметром 5,8 мм,
расположенные на диаметре 117 мм.

Пример записи стандартного заказа: ПМВ-71С-2-E14-850-КЛ1-IP54-001

IES файлы можно найти на официальном сайте www.ashasvet.ru в разделе Светотехника / Скачать / IES - файлы