

Розетка

# ПС 400

IP55

УХЛ1



**30В**

Номинальное напряжение

**6А**

Сила тока

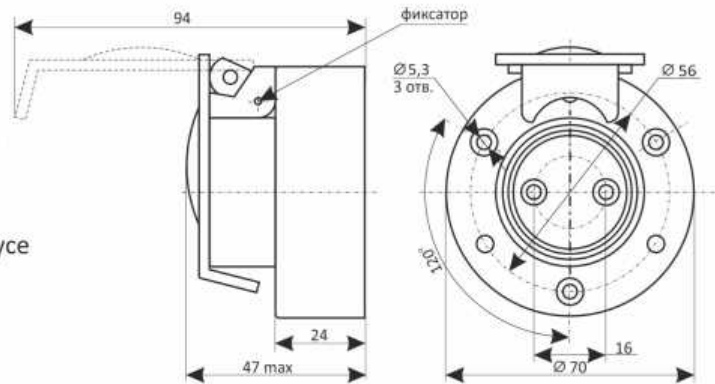
**0,21**

Масса, кг, не более

### Применение

Розетка используется для присоединения переносных светильников на автотракторных средствах. Розетка двухконтактная рассчитана на номинальное напряжение до 30В. Может применяться для вилки 47к и вилки опресованной.

### Габаритные размеры



ТУ 16-93 ИЖЦМ.434434.002 ТУ

### Конструкция

Корпус и крышка из алюминиевого сплава, вкладыш с двумя контактами, проволочный фиксатор

### Установка

Розетка крепится через 3 отверстия на корпусе диаметром 5,3 мм, расположенные на диаметре 56 мм.

### Гарантийный срок службы

10 лет - при пробеге не более 30 тыс. км или наработке не более 2000 моточасов.

Пример записи стандартного заказа: Розетка ПС 400 ТУ 16-93 ИЖЦМ.434434.002 ТУ

Патрон

# ПМ1



ТУ 16-2015 ДБИШ.642243.003 ТУ

### Конструкция

Патрон состоит из корпуса и нажимной гайки, которые выполнены из фенoplasta. В нижней части корпуса расположены контакты для подключения патрона к электрической сети.

### Источник света

Патрон предназначен для работы с лампами I<sub>max</sub>-0,07А, U<sub>max</sub>-28В.

### Установка

Патрон монтируется на панель толщиной от 1 до 3 мм в специально предусмотренных для них отверстиях и фиксируется гайкой.

### Условия эксплуатации

Интервал рабочих температур от -60°C до +85°C.

**28В**

Номинальное напряжение

**0,07А**

Сила тока

**0,005**

Масса, кг, не более

**S6s/10**

Цоколь

**2000**

Гарантийная наработка часов

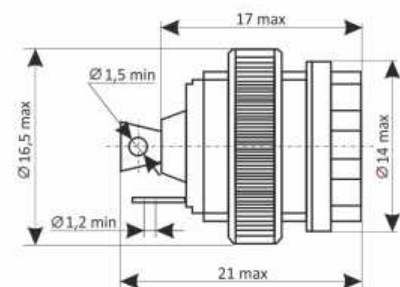
**15 лет**

Гарантийный срок эксплуатации

### Применение

Патрон малогабаритный ПМ1 предназначен для работы в цепях сигнализации в радиоэлектронной аппаратуре.

### Габаритные размеры



Пример записи стандартного заказа: Патрон ПМ1 ТУ16-2015 ДБИШ.642243.003 ТУ