

Светодиодные высокотемпературные светильники

АС-ДСП-015-ВТ

100
264 AC

142
370 DC

AC/DC
50-60Гц



+70°C

ТУ 16-2014 ДБИШ.676112.001 ТУ
СЕРТИФИКАТ: ЕАЭС RU C-RU.HB26.B.00035/19

Конструкция

Конструкция светильника состоит из алюминиевого корпуса выполненного методом экструзии с защитным анодированным покрытием и пластиковых декоративных торцовых крышек. Светодиодный модуль защищен рассеивателем из оптически прозрачного PMMA. Пылевлагозащищенный источник питания Mean Well установлен на кронштейне в защитном декоративном кожухе, что исключает его перегрев и взаимодействие с окружающей средой; обеспечивает грозозащиту, термозащиту, а также защиту от скачков напряжения. Укомплектован герметичным разъемом (IP68).

Конструктивные особенности

Тип светодиодов: SMD
Марка светодиода: Samsung, OSRAM
Ресурс светодиодного модуля >100000 часов

IP66/IP67

Степень защиты

до 160 Лм/Вт

Световая отдача

100-264 AC
142-370 DC

Диапазон питающего напряжения

100 000

Ресурс работы светодиодного модуля в часах

-60..+70°C

Температура эксплуатации

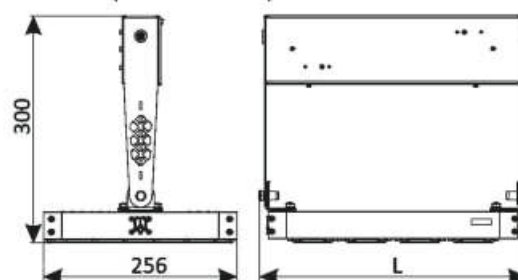
5 лет

Гарантийный срок

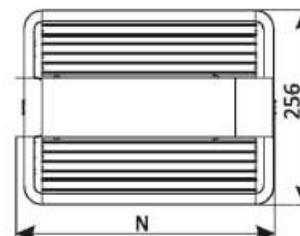
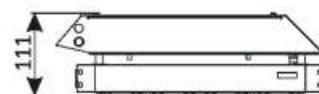
Применение

Светильники предназначены для общего внутреннего и наружного освещения производственных зданий и сооружений с повышенной температурой эксплуатации, ангаров, складов, производственных территорий, улиц и других объектов промышленно-гражданского назначения.

Светильник и кронштейн поворотный



Светильник и консоль поворотная



	L	N
АС-ДСП-015-120Вт	355	357
АС-ДСП-015-150Вт	445	425
АС-ДСП-015-180Вт	515	511
АС-ДСП-015-210Вт	579	581
АС-ДСП-015-240Вт	649	650

Таблица модификаций

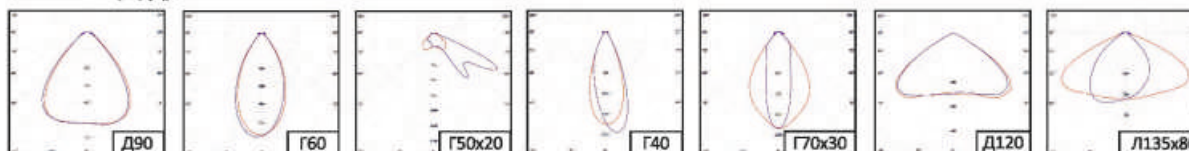
Модификации	АС-ДСП-015-120	АС-ДСП-015-150	АС-ДСП-015-180	АС-ДСП-015-210	АС-ДСП-015-240
Потребляемая мощность, Вт	120	150	180	210	240
Эффективность, Лм/Вт	120/ 130/ 140/ 160				
Световой поток, не менее, Лм	14400/ 15600/ 16800/ 19200	18000/ 19500/ 21000/ 24000	21600/ 23400/ 25200/ 28800	25200/ 27300/ 29400/ 33600	28800/ 31200/ 33600/ 38400
Габ. размеры с кронштейном, мм	355x256x300	445x256x300	515x256x300	579x256x300	649x256x300
Масса с кронштейном, кг	5	5,5	6	6,5	7
Габаритные размеры с консолью, мм	357x256x163	425x256x163	511x256x163	581x256x163	650x256x163
Масса с консолью, кг	4,5	5	5,5	6	6,5

Оптическая часть

Угол излучения - 120° (по заказу - 15°, 25°, 40°, 60°, 90°, 30°x70°, 50°x20°, 135°x80°)

Кривые силы света

Класс светораспределения - П
Тип КСС - К, Г, Д, Л



IES файлы можно найти на официальном сайте www.ashasvet.ru в разделе Светотехника / Скачать / IES - файлы

Характеристики

Пусковой ток - 50А
 Коррелированная цветовая температура - 5000 К,
 4000 К (под заказ - 2700 К, 6500 К)
 Индекс цветопередачи, Ra >80
 Коэффициент пульсации светового потока <1%
 Коэффициент мощности > 0,98

Расшифровка маркировки светильников

АС-ДСП-015-ВТ-120 E13 220В 850 Д120 О IP67 Д1 -60+70 011 XXX

01/ 02/ 03/ 04/ 05/ 06/ 07/ 08/ 09/ 10/ 11/

01 / Номинальная мощность светильника:

120Вт, 150Вт, 180Вт, 210Вт, 240Вт

02 / Эффективность светильника:

E12 - эффективность 120 Лм/Вт
 E13 - эффективность 130 Лм/Вт
 E14 - эффективность 140 Лм/Вт
 E16 - эффективность 160 Лм/Вт

03 / Рабочее напряжение:

220В переменного тока (стандарт не указывать);
 указывать, если значение отличается от стандарта

04 / Индекс цветопередачи и цветовая температура:

Ra>80
 840 - 4000К (нейтральный белый);
 850 - 5000К (холодный белый);
 827 - 2700К, 830 - 3000К (теплый белый);
 865 - 6500К (дневной свет)

05 / Тип линзы:

K15 - линза 15°
 K25 - линза 25°
 Г40 - линза 40°
 Г60 - линза 60°
 Д90 - линза 90°
 Д120 - линза 120°
 Г70х30 - линза 70°х30°
 Г50х20 - линза 50°х20°
 Л135х80 - линза 135°х80°

06 / Тип подключения:

О - одиночное подключение (один кабельный ввод);
 М - магистральное подключение (два кабельных ввода);
 Т - т-образный штекерный разъем (подключение типа «папа-мама»);
 Н - h-образный штекерный разъем (подключение типа «папа-мама»)

07 / Степень защиты от внешних воздействий IP:

IP 66/67

08 / Управление (если требуется):

Д1 - 1-10В
 Д2 - 10В ШИМ
 Д3 - DALI

09 / Диапазон рабочих температур:

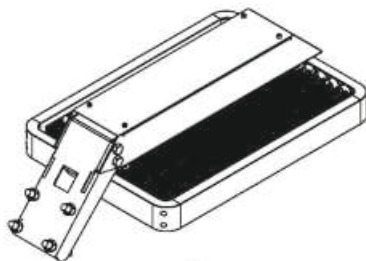
(указывается, если значение отличается от стандартного)
 -60...+70°С - не указывать;

10 / Исполнение:

011 - 120Вт, с кронштейном, -60...+70°С;
 012 - 150Вт, с кронштейном, -60...+70°С;
 013 - 180Вт, с кронштейном, -60...+70°С;
 014 - 210Вт, с кронштейном, -60...+70°С;
 015 - 240Вт, с кронштейном, -60...+70°С;
 016 - 120Вт, с консолью, -60...+70°С;
 017 - 150Вт, с консолью, -60...+70°С;
 018 - 180Вт, с консолью, -60...+70°С;
 019 - 210Вт, с консолью, -60...+70°С;
 020 - 240Вт, с консолью, -60...+70°С;

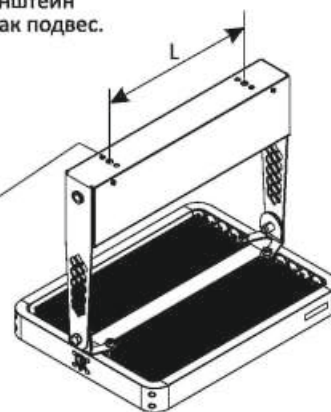
11 / Номер разрешения: XXX**Варианты крепления / Рекомендуемая высота установки - 4... 30 м****Светильник с консолью поворотной**

Максимальный диаметр посадки
 60 мм, возможные углы
 регулировки положения
 светильника от 0° до 45°

**Светильник с кронштейном поворотным**

При необходимости кронштейн
 так же может служить, как подвес.
 Установка светильника
 осуществляется за
 крепежные отверстия.

крепежные
 отверстия

**Установка**

Светильник крепится на плоскую поверхность при помощи поворотного кронштейна, на трубу с помощью поворотной консоли.
 Сечение подсоединяемых жил, не более, мм - 2,5
 Диаметр подводимого кабеля, мм - 7-10,5
 Способ подключения светильника -
 3-х жильный кабель.

Базовые комплектации

- светильник и кронштейн поворотный - 1 шт.;
 - светильник и консоль поворотная - 1 шт.

Пример записи стандартного заказа: Светильник АС-ДСП-015-ВТ-180-Е12-850-К15-IP67-013

	L
АС-ДСП-015-120Вт	201.4
АС-ДСП-015-150Вт	290.6
АС-ДСП-015-180Вт	290.6
АС-ДСП-015-210Вт	302.9
АС-ДСП-015-240Вт	272.4