

Светодиодные высокотемпературные  
светильники

# АС-ДСП-020-ВТ

100  
264 AC

142  
370 DC

AC/DC  
50-60Гц



+70°C

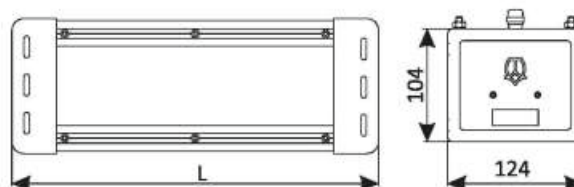
ТУ 16-2014 ДБИШ.676112.001 ТУ  
СЕРТИФИКАТ: ЕАЭС RU C-RU.HB26.B.00035/19

<b>IP67</b>	до 150 Лм/Вт	<b>100-264 AC</b> <b>142-370 DC</b>
Степень защиты	Световая отдача	Диапазон питающего напряжения

<b>100 000</b>	<b>-60..+70°C</b>	<b>5 лет</b>
Ресурс работы светодиодного модуля в часах	Температура эксплуатации	Гарантийный срок

## Применение

Светильники предназначены для общего внутреннего и наружного освещения производственных зданий и сооружений с повышенной температурой эксплуатации, ангаров, складов, производственных территорий, улиц и других объектов промышленно-гражданского назначения.



## Конструкция

Конструкция светильника состоит из алюминиевого корпуса выполненного методом экструзии развитой системой ребер охлаждения и защитным анодированным покрытием, а так же металлических декоративных торцовых крышек. Светодиодный модуль защищен рассеивателем из закаленного стекла, с возможностью формирования необходимых кривых сил света (КСС). Пылевлаго-защищенный источник питания Mean Well установлен внутри корпуса, не имеет взаимодействия с окружающей средой, что исключает его перегрев; обеспечивает грозозащиту, термозащиту, защиту от скачков напряжения. Светильник имеет встроенную разводную коробку.

	L
АС-ДСП-020-ВТ-30Вт	340
АС-ДСП-020-ВТ-60Вт	595
АС-ДСП-020-ВТ-90Вт	840
АС-ДСП-020-ВТ-125Вт	1100

## Конструктивные особенности

Тип светодиодов: SMD  
Марка светодиода: Samsung, OSRAM  
Ресурс светодиодного модуля >100000 часов

## Характеристики

Пусковой ток - 50А  
Коррелированная цветовая температура - 5000К, 4000К (под заказ - 2700К, 6500К)  
Индекс цветопередачи, Ra >80  
Коэффициент пульсации светового потока <1%  
Коэффициент мощности > 0,98

## Таблица модификаций

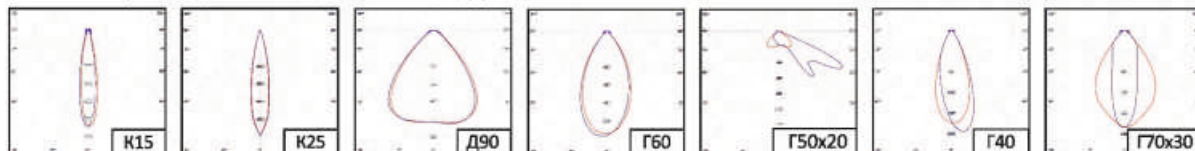
Модификации	АС-ДСП-020-ВТ-30	АС-ДСП-020-ВТ-60	АС-ДСП-020-ВТ-90	АС-ДСП-020-ВТ-125
Потребляемая мощность, Вт	30	60	90	125
Эффективность, Лм/Вт	150			
Световой поток, не менее, Лм	4500	9000	13500	18750
Габаритные размеры, мм	340x124x104	595x124x104	840x124x104	1100x124x104
Масса, кг	3	4	5	6

## Оптическая часть

Рассеиватель - плоское закаленное стекло  
Угол излучения - 120° (по заказу - 15°, 25°, 40°, 60°, 135°x80°, 70°x30°, 50°x20°)

## Кривые силы света

Класс светораспределения - П; Тип КСС - К, Г, Д, Л



IES файлы можно найти на официальном сайте [www.ashasvet.ru](http://www.ashasvet.ru) в разделе Светотехника / Скачать / IES - файлы

**Расшифровка маркировки светильников**

АС-ДСП-020-ВТ 90 E15 220В 850 СК K15 O IP67 Д1 -60+70 022 XXX  
 01/ 02/ 03/ 04/ 05/ 06/ 07/ 08/ 09/ 10/ 11/ 12/ 13/

**01 / Специальное исполнение:**  
 ВТ - высокотемпературный

**02 / Номинальная мощность светильника:**  
 30 Вт, 60 Вт, 90 Вт, 125 Вт

**03 / Эффективность светильника:**  
 E15 - эффективность 150 Лм/Вт

**04 / Рабочее напряжение:**  
 220В переменного тока (стандарт не указывать);  
 указывать, если значение отличается от стандарта

**05 / Индекс цветопередачи и цветовая температура:**  
 Ra>80  
 840 - 4000К (нейтральный белый);  
 850 - 5000К (холодный белый);  
 827 - 2700К, 830 - 3000К (теплый белый);  
 865 - 6500К (дневной свет)

**06 / Тип рассеивателя:**  
 СК - стекло каленое (4 мм)

**07 / Тип линзы:**  
 K15 - линза 15°  
 K25 - линза 25°  
 Г40 - линза 40°  
 Г60 - линза 60°  
 Г70х30 - линза 70°х30°  
 Г50х20 - линза 50°х20°  
 Д90 - линза 90°  
 Л135х80 - линза 135°х80°

**08 / Тип подключения:**  
 O - одиночное подключение (один кабельный ввод);  
 M - магистральное подключение (два кабельных ввода);  
 T - т-образный штекерный разъем (подключение типа «папа-мама»);  
 H - h-образный штекерный разъем (подключение типа «папа-мама»)

**09 / Степень защиты от внешних воздействий IP**

**10 / Управление (если требуется):**  
 Д1 - 1-10В  
 Д3 - DALI

**11 / Диапазон рабочих температур:**  
 (указывается, если значение отличается от стандартного)  
 -60...+70°С - не указывать;

**12 / Исполнение:**  
 017 - 30Вт, с защитным стеклом;  
 018 - 30Вт, без стекла, с линзой;  
 019 - 60Вт, с защитным стеклом;  
 020 - 60Вт, без стекла, с линзой;  
 021 - 90Вт, с защитным стеклом;  
 022 - 90Вт, без стекла, с линзой;  
 023 - 125Вт, с защитным стеклом;  
 024 - 125Вт, без стекла, с линзой

**13 / Номер разрешения: XXX**

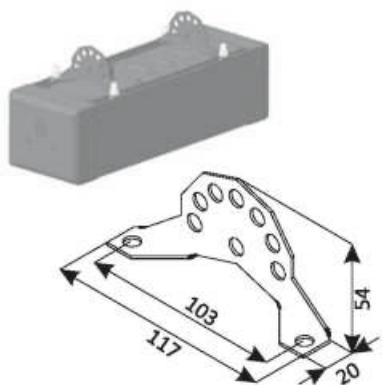
**Расшифровка маркировки креплений**

Крепление 020 - КрП1 - 1 - 00  
 01/ 02/ 03/ 04/

**01 / Модель светильника;**  
**02 / Вид крепления:** Пд1 - подвес,  
 КрП1 - поворотный кронштейн, Кн1 - консоль  
**03 / Количество светильников;**  
**04 / Исполнение:** 00 - для мощностей 30,60 Вт;  
 01 - для мощностей 90, 125 Вт

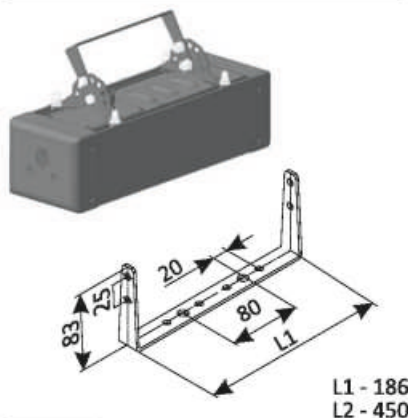
**Варианты крепления / Рекомендуемая высота установки - 4... 10 м**

Подвес



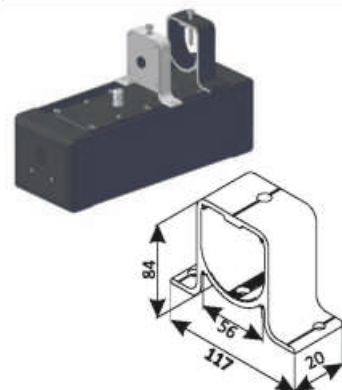
Крепление комплект 020-Пд1-1-00 - 1 шт.

Поворотный кронштейн



Крепление 020-КрП1-1-00 - 30В, 60В;  
 Крепление 020-КрП1-1-01 - 90В, 125В

Консоль



Крепление 020-Кн1-1-00

**Установка**

Светильник крепится на плоскую поверхность при помощи поворотного кронштейна, на подвес, а также консоли для крепления на трубу диаметром до 60мм. Сечение подсоединяемых жил, не более, мм - 2,5  
 Диаметр подводимого кабеля, мм - 7-10,5  
 Способ подключения светильника - 3-х жильный кабель.

**Комплект поставки**

Светильник в сборе:  
 1. Светильник с консолью - 1 шт.;  
 2. Светильник с подвесом - 1 комплект;  
 3. Светильник с поворотным кронштейном - 1 шт.;

Пример записи стандартного заказа: Светильник АС-ДСП-020-ВТ-90-Е15-850-К15-IP67-022