

# ДББ-02

12-36В  
AC/DC

220В

У1  
УХЛ1

AC  
50;60Гц



<b>IP65</b>	<b>до 120 Лм/Вт</b>	<b>176-264 AC</b>
Степень защиты	Световая отдача	Диапазон питающего напряжения

<b>100 000</b>	<b>-45..+40°C</b> <b>-60..+40°C</b>	<b>5 лет</b>
Ресурс работы светодиодного модуля в часах	Температура эксплуатации	Гарантийный срок

**Применение**

Светильники предназначены для общего освещения подсобных помещений, коридоров, проходов, лестничных площадок и других объектов общего назначения.

ТУ 16-2014 ДБИШ.676112.001 ТУ  
СЕРТИФИКАТ:  
ЕАЭС RU C-RU.HB26.B.00035/19

## Конструкция

Светильник состоит из корпуса, выполненного из алюминиевого сплава и рассеивателя из ударопрочного поликарбоната. Внутри корпуса установлен светодиодный модуль и источник питания (драйвер). Возможно низковольтное исполнение.

## Конструктивные особенности

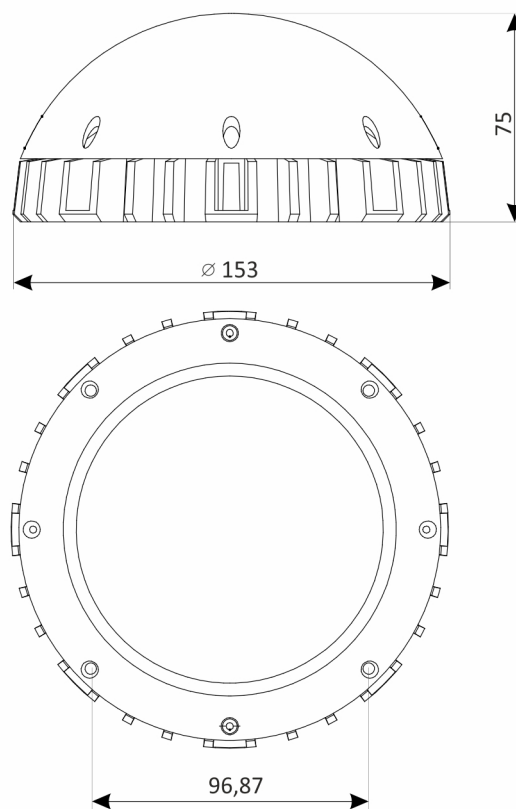
Тип светодиодов: SMD  
Марка светодиода: REFOND, Samsung, Shineon  
Ресурс светодиодного модуля >100000 часов

## Характеристики

Коррелированная цветовая температура - 4000К, 5000К (под заказ - 2700К, 6500К)  
Индекс цветопередачи, Ra>80  
Коэффициент пульсации светового потока <5%  
Коэффициент мощности > 0,98

## Таблица модификаций

Модификации	ДББ-02-12	ДББ-02-14	ДББ-02-16	ДББ-02-20	ДББ-02-24
Потребляемая мощность, Вт	12	14	16	20	24
Эффективность, Лм/Вт	100/ 110/ 120				
Световой поток, не менее, Лм	1200/ 1320/ 1440	1400/ 1540/ 1820	1600/ 1760/ 1920	2000/ 2200/ 2400	2400/ 2640/ 2880
Габаритные размеры, мм	153x153x75				
Масса, кг	0,41				



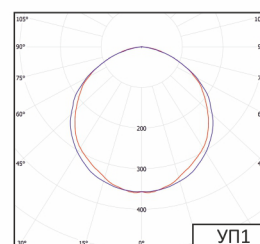
## Оптическая часть

Рассеиватель - ударопрочный поликарбонат  
Угол излучения - 120°

## Кривые силы света

Класс светораспределения - П  
Тип КСС - Д

IES файлы можно найти на официальном сайте [www.ashasvet.ru](http://www.ashasvet.ru) в разделе Светотехника / Скачать / IES - файлы



## Расшифровка маркировки светильников

ДББ-02- 12 E10 220В 850 УП1 IP65 -45+40 001 ХХХ

01/ 02/ 03/ 04/ 05/ 06/ 07/ 08/ 09/

**01 / Номинальная мощность светильника:**

12Вт, 14Вт, 16Вт, 20Вт, 24Вт (220В);  
5Вт, 10Вт, 12Вт, 15Вт (12-36В)

**02 / Эффективность светильника:**

E10 - эффективность 100 Лм/Вт;  
E11 - эффективность 110 Лм/Вт;  
E12 - эффективность 120 Лм/Вт;  
E13 - эффективность 130 Лм/Вт (по тех. заданию);  
E14 - эффективность 140 Лм/Вт (по тех. заданию)

**03 / Рабочее напряжение:**

220В переменного тока для исп. 001-005  
(стандарт не указывать);  
24-36В переменного тока для исп. 006-009  
(стандарт не указывать);  
указывать, если значение отличается  
от стандарта

**04 / Индекс цветопередачи и цветовая температура:**

Ra>80  
840 - 4000К (нейтральный белый);  
850 - 5000К (холодный белый);  
827 - 2700К (теплый белый)- по тех. заданию;  
865 - 6500К (дневной свет)- по тех. заданию

**05 / Тип рассеивателя:**

УП1 - ударопрочный поликарбонат;

**06 / Степень защиты от внешних воздействий IP**

**07 / Диапазон рабочих температур:**  
(указывается, если значение отличается  
от стандартного);  
-45...+40°C - не указывать;  
-60...+40°C - по тех заданию

**08 / Исполнение:**

001 - 12Вт; 220В;  
002 - 14Вт; 220В;  
003 - 16Вт; 220В;  
004 - 20Вт, 220В;  
005 - 24Вт, 220В;  
006 - 5Вт, 12-36В;  
007 - 10Вт, 12-36В;  
008 - 12Вт, 12-36В;  
009 - 15Вт, 12-36В

**09 / Номер спец. заказа****Установка**

Сечение подключаемых жил, не менее, мм - 2,5  
Способ подключения светильника -  
3-х жильный кабель.

**Комплект поставки**

Светильник - 1 шт.

Пример записи стандартного заказа: Светильник ДББ-02-12-E10-850-УП1-IP65-001