

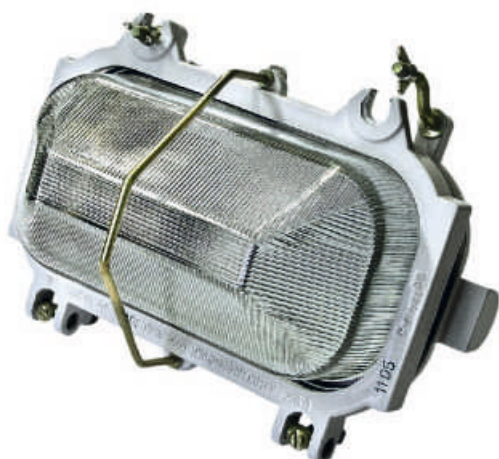
ДПП45

220В

12-36В
AC/DC

У1

AC
50;60Гц



IP55

Степень защиты

100 Лм/Вт

Световая отдача

220В
12-36 AC/DC

Диапазон питающего напряжения

100 000

Ресурс работы светодиодного модуля в часах

-45..+40°C

Температура эксплуатации

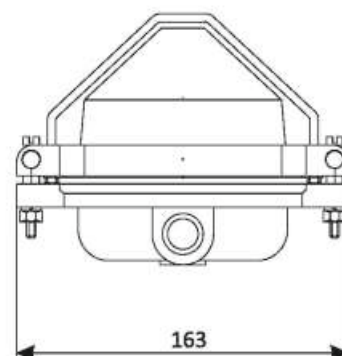
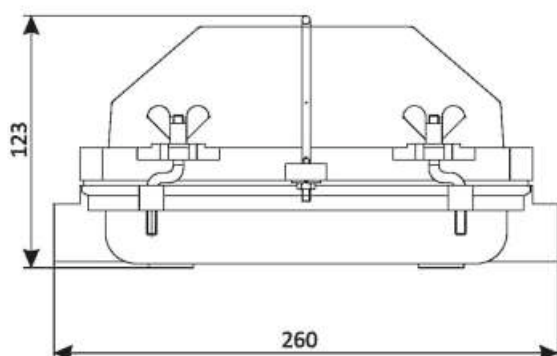
5 лет

Гарантийный срок

Применение

Светильники предназначены для наружного освещения входов и выходов зданий и других сооружений, а также для общего освещения подсобных помещений, коридоров, проходов, лестничных площадок и других объектов общего назначения.

ТУ 16-2014 ДБИШ.676112.001 ТУ
СЕРТИФИКАТ:
ЕАЭС RU C-RU.HB26.B.00035/19



Конструкция

Светильник состоит из алюминиевого корпуса, защитного колпака из ударопрочного стекла, светодиодного модуля, источника питания, алюминиевого радиатора, фланца, прокладки. Защита от внешних механических воздействий - ребро или сетка.

Характеристики

Коррелированная цветовая температура - 4000К, 5000К (по заказу - 2700К, 6500К)
Индекс цветопередачи, Ra >80
Коэффициент пульсации светового потока <5%
Коэффициент мощности > 0,95

Конструктивные особенности

Тип светодиодов: SMD
Марка светодиода: Samsung, OSRAM
Ресурс светодиодного модуля >100000 часов

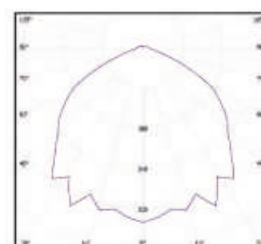
Оптическая часть

Рассеиватель - колпак из ударопрочного стекла
Угол излучения - 120°

Кривые силы света

Класс светораспределения - П
Тип КСС - Д

IES файлы можно найти на официальном сайте www.ashasvet.ru в разделе Светотехника / Скачать / IES - файлы



Исполнения светильников

| Обозначение светильника | Габариты, мм | Масса, кг | Источник света | | | Тип ввода | Защита | |
|-------------------------|-----------------|-----------|-------------------|------------------------|---------------------------------|-----------|--------|-------|
| | | | Тип | Мощность, Вт, не более | Напряжение питания, В, не более | | | |
| ДПП45-12-004 | 260x163 x123 | 1,753 | Свето- диодный | 12 | 220 | правый | сетка | |
| ДПП45-12-005 | | | | | 12-36 | | | |
| ДПП45-12-006 | | | | | 220 | | ребро | |
| ДПП45-12-007 | | | | | 12-36 | | | |
| ДПП45-12-008 | | | | | 220 | левый | сетка | |
| ДПП45-12-009 | | | | | 12-36 | | | |
| ДПП45-12-010 | | | | | 220 | | | ребро |
| ДПП45-12-011 | | | | | 12-36 | | | |

Варианты установки

Крепление светильников возможно к горизонтальной или вертикальной поверхности за основание корпуса через 2 отверстия диаметром 10 мм с межцентровым расстоянием 80 мм.

Комплект поставки

Светильник - 1 шт.

Пример записи стандартного заказа: **Светильник ДПП45-12-004-сетка**