

Светодиодные светильники модульного типа

АС-ДСП-015-М

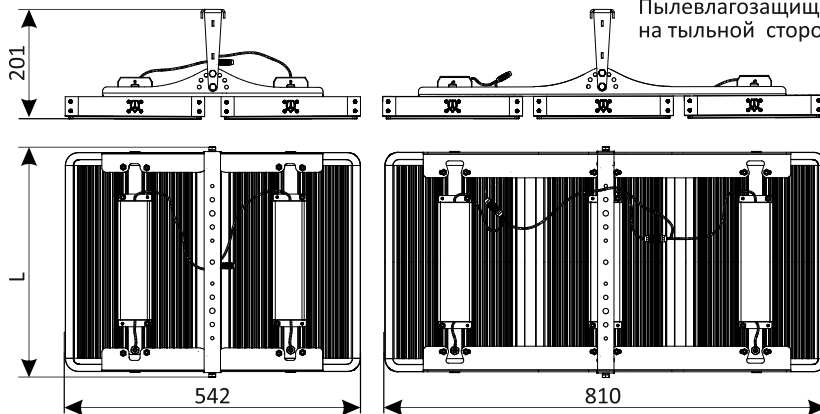
100
305 AC

142
431 DC

AC
50-60Гц



ТУ 16-2014 ДБИШ.676112.001 ТУ
ЕАЭС RU C-RU.HB26.B.00035/19



IP66/IP67

Степень защиты

до 150 Лм/Вт

Световая отдача

**100-305 AC
142-431 DC**

Диапазон питающего напряжения

100 000

Ресурс работы светодиодного модуля в часах

-60..+50°C

Температура эксплуатации

5 лет

Гарантийный срок

Применение
Светильники устанавливаются на прожекторные мачты и предназначены для освещения больших открытых территорий заводов, цехов, спортивных объектов, портов, логистических центров, строительных площадок, карьеров, автостоянок.

Конструкция

Светильник состоит из алюминиевого корпуса, выполненного методом экструзии с защитным анодированным покрытием и пластиковых декоративных торцовых крышек. Светодиодный модуль защищен вторичной оптикой с возможностью формирования необходимых кривых сил света (КСС). Пылевлагозащищенный источник питания установлен на тыльной стороне корпуса.

	L
АС-ДСП-015-М-2х225	450
АС-ДСП-015-М-2х270	520
АС-ДСП-015-М-2х315	585
АС-ДСП-015-М-2х360	655
АС-ДСП-015-М-3х225	450
АС-ДСП-015-М-3х270	520
АС-ДСП-015-М-3х315	585
АС-ДСП-015-М-3х360	655

Таблица модификаций

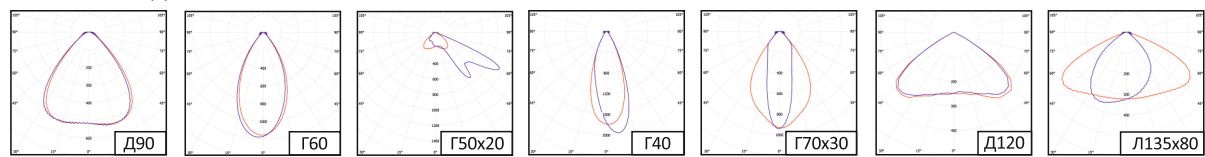
Модификации	АС-ДСП-015-М-2х225	АС-ДСП-015-М-2х270	АС-ДСП-015-М-2х315	АС-ДСП-015-М-2х360	АС-ДСП-015-М-3х225	АС-ДСП-015-М-3х270	АС-ДСП-015-М-3х315	АС-ДСП-015-М-3х360
Потребляемая мощность, Вт	427,5	513	598,5	684	642	769,5	898	1026
Эффективность, Лм/Вт	110/ 120/ 130/ 140/ 150							
Световой поток, не менее, Лм	49500/ 54000/ 58500/ 63000/ 67500	59400/ 64800/ 70200/ 75600/ 81000	69300/ 75600/ 81900/ 88200/ 94500	79200/ 86400/ 93600/ 100800/ 108000	74250/ 81000/ 87750/ 94500/ 101250	89100/ 97200/ 105300/ 113400/ 121500	103950/ 113400/ 122850/ 132300/ 141750	118800/ 129600/ 140400/ 151200/ 162000
Габ. размеры, мм	450х 542х201	520х 542х201	585х 542х201	655х 542х201	450х 810х201	520х 810х201	585х 810х201	655х 810х201
Масса, кг	11	12	13	14	16,5	18	19,5	21

Оптическая часть

Угол излучения - 120° (по заказу - 15°, 25°, 40°, 60°, 90°, 30°x70°, 50°x20°, 135°x80°)

Кривые силы света

Класс светораспределения - П
Тип КСС - К, Г, Д, Л



IES файлы можно найти на официальном сайте www.ashasvet.ru в разделе Светотехника / Скачать / IES - файлы

Характеристики

Коррелированная цветовая температура - 5000 К,
4000 К (под заказ - 2700 К, 6500 К)
Индекс цветопередачи, Ra >80
Коэффициент пульсации светового потока <1%
Коэффициент мощности > 0,98

Конструктивные особенности

Тип светодиодов: SMD
Марка светодиода: Samsung, OSRAM
Ресурс светодиодного модуля >100000 часов

Расшифровка маркировки светильников

АС-ДСП-015-М 2x225 E11 220В 850 K15 O IP66 Д1 -60...+50 001 XXX

01/ 02/ 03/ 04/ 05/ 06/ 07/ 08/ 09/ 10/ 11/

01 / Номинальная мощность светильника:

2x225Вт, 2x270Вт, 2x315Вт, 2x360Вт,
3x225Вт, 3x270Вт, 3x315Вт, 3x360Вт

02 / Эффективность светильника:

E11 - эффективность 110 Лм/Вт
E12 - эффективность 120 Лм/Вт
E13 - эффективность 130 Лм/Вт
E14 - эффективность 140 Лм/Вт
E15 - эффективность 150 Лм/Вт

03 / Рабочее напряжение:

220В переменного тока (стандарт не указывать);
указывать, если значение отличается от стандарта

04 / Индекс цветопередачи и цветовая температура:

Ra>80
840 - 4000К (нейтральный белый);
850 - 5000К (холодный белый);
827 - 2700К, 830 - 3000К (теплый белый);
865 - 6500К (дневной свет)

05 / Тип линзы:

K15 - линза 15°
K25 - линза 25°
Г40 - линза 40°
Г60 - линза 60°
Д90 - линза 90°
Д120 - линза 120°
Г70x30 - линза 70°x30°
Г50x20 - линза 50°x20°
Л135x80 - линза 135°x80°

06 / Тип подключения:

O - одиночное подключение (один кабельный ввод);
M - магистральное подключение (два кабельных ввода);
T - t-образный штекерный разъем (подключение типа «папа-мама»);
H - h-образный штекерный разъем

07 / Степень защиты от внешних воздействий IP

IP66 / IP67

08 / Управление (если требуется):

Д1 - 1-10В
Д2 - 10В ШИМ
Д3 - DALI

09 / Диапазон рабочих температур:

(указывается, если значение отличается от стандартного)
-60...+50°С - не указывать;

10 / Исполнение:

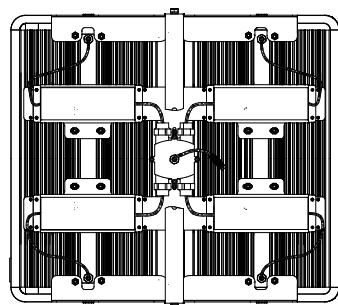
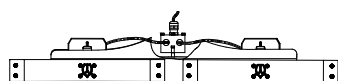
001 - 2x225 Вт;
002 - 2x270Вт;
003 - 2x315Вт;
004 - 2x360Вт;
005 - 3x225 Вт;
006 - 3x270 Вт;
007 - 3x315 Вт;
008 - 3x360 Вт

11 / Номер спецзаказа:

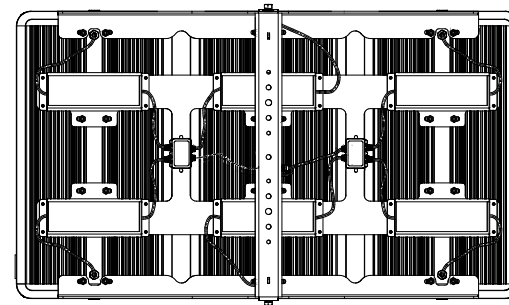
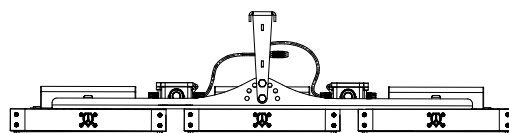
Заполняется, если производство
светильника осуществляется
по техническому заданию

Варианты крепления драйверов

Светильник «двойной»



Светильник «тройной»

**Установка**

Рекомендуемая высота установки - 15... 50 м

Базовые комплектации

Светильник- 1 шт.

Пример записи стандартного заказа: Светильник АС-ДСП-015-М-2x225-E11-850-K15-IP66-001