

ДСП - 82

Светильник ДСП-82 включен в план мероприятий по модернизации, срок реализации модернизации - октябрь 2024 г.



220В

AC
50-60Гц



LED

EMC

IES



ТУ 16-2022 ДБИШ.676259.043 ТУ

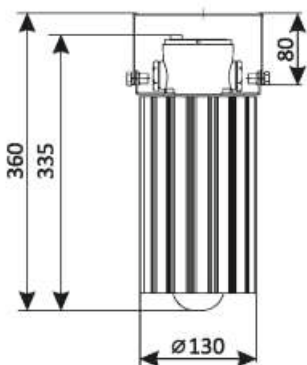
Маркировка взрывозащиты

1Ex db IIC T6 Gb / Ex tb IIIC T85°C Db (10, 20, 30, 40 Вт - 60.. +45°C; 10, 20 Вт - 60.. +60°C)
 1Ex db IIC T6 Gb X / Ex tb IIIC T85°C Db X (10, 20 Вт - 60.. +60°C; 10, 20, 30, 40 Вт - 60..+45°C)
 1Ex db IIC T5 Gb / Ex tb IIIC T100°C Db (30, 40 Вт -60..+60°C)
 1Ex db IIC T5 Gb X / Ex tb IIIC T100°C Db X (30, 40 Вт -60..+60°C)

Габаритные размеры

Светильник базовый - коробка с двумя заглушками (рис. 1)

крепление - кронштейн (на стр. 46)



Конструкция

Конструкция светильника состоит из корпуса, внутри которого расположен светодиодный модуль, защищенный колпаком из поликарбоната. Клеммная колодка установлена внутри взрывонепроницаемой оболочки «db». Вводное отделение представляет собой корпус с расположенной внутри клеммной колодкой. Имеется наружный заземляющий контакт. Количество кабельных вводов может быть не более 3.

Конструктивные особенности

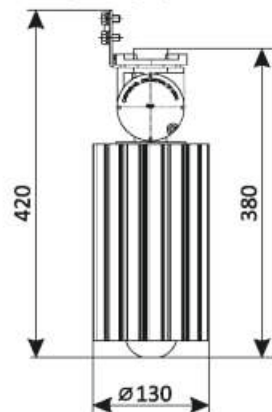
Тип светодиодов: SMD
 Марка светодиода: Samsung, OSRAM
 Ресурс светодиодного модуля >100000 часов

Характеристики

Коррелированная цветовая температура, К - 4000, 5000 (по заказу 2700 - 6500)
 Индекс цветопередачи, Ra >80
 Коэффициент пульсации светового потока <1%
 Коэффициент мощности > 0,9
 Коэффициент полезного действия - 0,9

Светильник базовый - крепление на трубу с одним отверстием (рис. 2)

крепление - монтажная скоба (на стр. 8)



IP66/IP67

Степень защиты

до 170 Лм/Вт

Световая отдача

220В

Диапазон питающего напряжения

10 лет

Срок службы

-60..+60°C
-60..+45°C

Температура эксплуатации

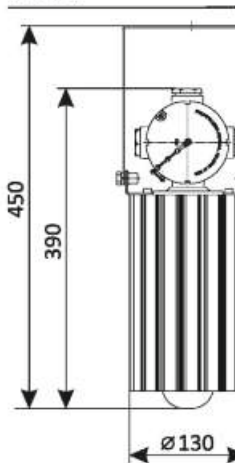
5 лет

Гарантийный срок

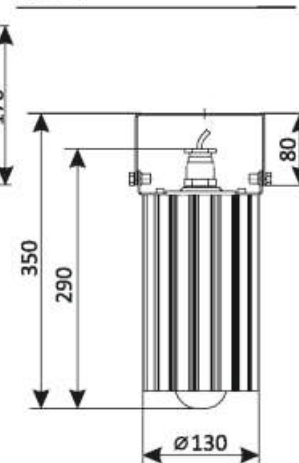
Применение

Светильники предназначены для освещения помещений промышленных предприятий, открытых промышленных площадок и других мест взрывоопасных зон классов 1 и 2 по ГОСТ IEC 60079-10-1-2013 и классов 21, 22 по ГОСТ IEC 60079-10-2-2011, ГОСТ IEC 60079-14-2013, в соответствии с Ex-маркировкой.

Светильник базовый - коробка с тремя заглушками (рис. 3)



Светильник базовый - с присоединенным кабелем 1,1 м (рис. 4)



Электротехнические характеристики

Класс защиты от поражения электрическим током - I

Крепление / варианты установки

Рекомендуемая высота установки - 2... 4 м

Механические характеристики

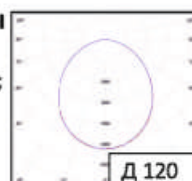
Группа механического исполнения - M2
 Сейсмостойкость по шкале MSK-64, балл. - 9

Оптическая часть

Угол излучения - 120°, 170°

Кривые силы света

Тип КСС — Д, Ш;
 Класс светораспределения — П



IES файлы можно найти на официальном сайте www.ashasvet.ru в разделе Светотехника / Скачать / IES - файлы

Расшифровка маркировки светильников

ДСП-82 40 E12 220В 850 Кл Д120 1G IP67 -60+60 001 XXX

01 / Номинальная мощность светильника: 01/ 02/ 03/ 04/ 05/ 06/ 07/ 08/ 09/ 10/ 11/
10 Вт, 20 Вт, 30 Вт, 40 Вт

02 / Эффективность светильника:

E10 - эффективность 100 Лм/Вт
E11 - эффективность 110 Лм/Вт
E12 - эффективность 120 Лм/Вт
E13 - эффективность 130 Лм/Вт
E14 - эффективность 140 Лм/Вт
E15 - эффективность 150 Лм/Вт
E16 - эффективность 160 Лм/Вт
E17 - эффективность 170 Лм/Вт

03 / Рабочее напряжение:

220В переменного тока (стандарт не указывать)

04 / Индекс цветопередачи и цветовая температура:

Ra>80

840 - 4000К (нейтральный белый);

850 - 5000К (холодный белый);

827 - 2700К, 730 - 3000К (теплый белый);

865 - 6500К (дневной свет)

05 / Тип рассеивателя:

Кл - колпак поликарбонатный

06 / Тип линзы: Д120, Ш170

07 / Тип подключения:

1М - один Ex-ввод М25х1,5, небронир. кабель (рис. 1;3);

1М(Б); 1М(М) - аналогично на стр. 46;

2М - два Ex-ввода М25х1,5, небронир. кабель (рис. 1;3);

2М(Б); 2М(М) - аналогично на стр. 46;

3М - три Ex-ввода М25х1,5, небронир. кабель (рис. 3);

3М(Б); 3М(М) - аналогично на стр. 46;

1М20 - один Ex-ввод М20х1,5, небронир. кабель (рис. 3);

1М20(Б); 1М20(М) - аналогично на стр. 46;

2М20 - два Ex-ввода М20х1,5, небронир. кабель (рис. 3);

2М20(Б); 2М20(М) - аналогично на стр. 46;

3М20 - три Ex-ввода М20х1,5, небронир. кабель (рис. 3);

3М20(Б); 3М20(М) - аналогично на стр. 46;

1G - один Ex-ввод G3/4 (рис. 1;3);

2G - два Ex-ввода G3/4 (рис. 1;3);

3G - три Ex-ввода G3/4 (рис. 3);

08 / Степень защиты от внешних воздействий - IP66/IP67

09 / Диапазон рабочих температур: (указывается, если значение отличается от стандартного) -60...+60°С

и -60...+45°С - не указывать

10 / Исполнение: 001-004, 009-012, 017-020, 025-028, 033-044

11 / Номер спец. заказа

Варианты исполнения светильников

Обозначение	Мощн., Вт	Рис.	Световой поток, Лм							Вид взрывозащиты	То*	Масса, не более, кг	
			E10	E11	E12	E13	E14	E15	E16				E17
ДСП-82-10-001	10	1	-	-	1200	1300	-	1500	1600	1700	1Ex db IIC T6 Gb,	-60°С.. ..+60°С	3,1
ДСП-82-20-002	20		-	2200	2400	-	2800	3000	3200	-	Ex tb IIIC T85°С Db		
ДСП-82-30-003	30		3000	3300	-	3900	4200	4500	-	-	1Ex db IIC T5 Gb,		
ДСП-82-40-004	40		4000	-	-	5200	5600	6000	-	-	Ex tb IIIC T100°С Db		
ДСП-82-10-009	10	2	-	-	1200	1300	-	1500	1600	1700	1Ex db IIC T6 Gb,	-60°С.. ..+60°С	2,5
ДСП-82-20-010	20		-	2200	2400	-	2800	3000	3200	-	Ex tb IIIC T85°С Db		
ДСП-82-30-011	30		3000	3300	-	3900	4200	4500	-	-	1Ex db IIC T5 Gb,		
ДСП-82-40-012	40		4000	-	-	5200	5600	6000	-	-	Ex tb IIIC T100°С Db		
ДСП-82-10-017	10	3	-	-	1200	1300	-	1500	1600	1700	1Ex db IIC T6 Gb,	-60°С.. ..+45°С	3,3
ДСП-82-20-018	20		-	2200	2400	-	2800	3000	3200	-	Ex tb IIIC T85°С Db		
ДСП-82-30-019	30		3000	3300	-	3900	4200	4500	-	-	1Ex db IIC T5 Gb,		
ДСП-82-40-020	40		4000	-	-	5200	5600	6000	-	-	Ex tb IIIC T100°С Db		
ДСП-82-10-025	10	4	-	-	1200	1300	-	1500	1600	1700	1Ex db IIC T6 Gb X,	-60°С.. ..+45°С	2,0
ДСП-82-20-026	20		-	2200	2400	-	2800	3000	3200	-	Ex tb IIIC T85°С Db X		
ДСП-82-30-027	30		3000	3300	-	3900	4200	4500	-	-	1Ex db IIC T5 Gb X,		
ДСП-82-40-028	40		4000	-	-	5200	5600	6000	-	-	Ex tb IIIC T100°С Db X		
ДСП-82-10-033	10	1	-	-	1200	1300	-	1500	1600	1700		-60°С.. ..+45°С	3,1
ДСП-82-20-034	20		-	2200	2400	-	2800	3000	3200	-			
ДСП-82-30-035	30		3000	3300	-	3900	4200	4500	-	-			
ДСП-82-40-036	40		4000	-	-	5200	5600	6000	-	-			
ДСП-82-10-037	10	2	-	-	1200	1300	-	1500	1600	1700	1Ex db IIC T6 Gb,	-60°С.. ..+45°С	2,5
ДСП-82-20-038	20		-	2200	2400	-	2800	3000	3200	-	Ex tb IIIC T85°С Db		
ДСП-82-30-039	30		3000	3300	-	3900	4200	4500	-	-			
ДСП-82-40-040	40		4000	-	-	5200	5600	6000	-	-			
ДСП-82-10-041	10	3	-	-	1200	1300	-	1500	1600	1700		-60°С.. ..+45°С	3,3
ДСП-82-20-042	20		-	2200	2400	-	2800	3000	3200	-			
ДСП-82-30-043	30		3000	3300	-	3900	4200	4500	-	-			
ДСП-82-40-044	40		4000	-	-	5200	5600	6000	-	-			
ДСП-82-10-045	10	4	-	-	1200	1300	-	1500	1600	1700	Ex db IIC T6 Gb X,	-60°С.. ..+45°С	2,0
ДСП-82-20-046	20		-	2200	2400	-	2800	3000	3200	-	Ex tb IIIC T85°С Db X		
ДСП-82-30-047	30		3000	3300	-	3900	4200	4500	-	-			
ДСП-82-40-048	40		4000	-	-	5200	5600	6000	-	-			

Базовая комплектация:

- светильник - 1 шт.
- крепление на трубу, скоба монтажная (рис. 2) - 1 комплект
- кронштейн, 2 заглушки (рис. 1) - 1 комплект
- кронштейн, 3 заглушки (рис. 3) - 1 комплект
- постоянно присоединенный кабель (1,1 м), кронштейн (рис. 4) - 1 комплект

Принадлежности по дополнительному заказу:

- кабельный ввод - 1-2 шт.

Монтаж

Светильник крепится на плоскую поверхность при помощи кронштейна поворотного или крепления на трубу G ¼. Подключение к электрической сети выполняется 3-х жильным кабелем с сечением жилы от 2,5 до 4 мм², наружным диаметром изоляции от 7 до 10 мм и от 12 до 16 мм. Диаметр подводимого кабеля, мм - 7-16.

Пример записи стандартного заказа: Светильник ДСП-82-10-E12-850-Кл-Д120-1G-IP67-001

То* - температура окружающей среды при эксплуатации