

# АС-ДСП-015

100  
264 AC

142  
370 DC

AC  
50;60Гц



ТУ 16-2014 ДБИШ.676112.001 ТУ  
СЕРТИФИКАТ: ЕАЭС RU C-RU.HB26.B.00035/19

## Конструкция

Конструкция светильника состоит из алюминиевого корпуса выполненного методом экструзии с защитным анодированным покрытием и пластиковых декоративных торцовых крышек. Светодиодный модуль защищен рассеивателем из оптически прозрачного PMMA. Пылевлагозащищенный источник питания Mean Well установлен на кронштейне в защитном декоративном кожухе, что исключает его перегрев и взаимодействие с окружающей средой; обеспечивает грозозащиту, термозащиту, а также защиту от скачков напряжения. Укомплектован герметичным разъемом (IP68).

## Характеристики

Пусковой ток - 50А  
Коррелированная цветовая температура - 5000 К, 4000 К (под заказ - 2700 К, 6500 К)  
Индекс цветопередачи, Ra >80  
Коэффициент пульсации светового потока <1%  
Коэффициент мощности > 0,98

## Конструктивные особенности

Тип светодиодов: SMD  
Марка светодиода: Samsung, OSRAM  
Ресурс светодиодного модуля >100000 часов

## Таблица модификаций

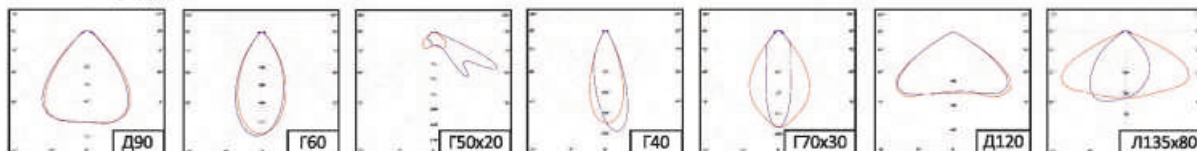
Модификации	АС-ДСП-015-180	АС-ДСП-015-225	АС-ДСП-015-270	АС-ДСП-015-315	АС-ДСП-015-360
Потребляемая мощность, Вт	180	225	270	315	360
Эффективность, Лм/Вт	110/ 120/ 130/ 140/ 150				
Световой поток, не менее, Лм	19800/21600/ 23400/25200/ 27000	24750/27000/ 29250/31500/ 33750	29700/32400/ 35100/37800/ 40500	34650/37800/ 40950/44100/ 47250	39600/43200/ 46800/50400/ 54000
Габ. размеры с кронштейном, мм	355x256x300	445x256x300	515x256x300	579x256x300	649x256x300
Масса с кронштейном, кг	5	5,5	6	6,5	7
Габаритные размеры с консолью, мм	357x256x163	425x256x163	511x256x163	581x256x163	650x256x163
Масса с консолью, кг	4,5	5	5,5	6	6,5

## Оптическая часть

Угол излучения - 120° (по заказу - 15°, 25°, 40°, 60°, 90°, 30°x70°, 50°x20°, 135°x80°)

## Кривые силы света

Класс светораспределения - П  
Тип КСС - К, Г, Д, Л



IES файлы можно найти на официальном сайте [www.ashasvet.ru](http://www.ashasvet.ru) в разделе Светотехника / Скачать / IES - файлы

IP66/IP67

Степень защиты

до 150 Лм/Вт

Световая отдача

100-264 AC  
142-370 DC

Диапазон питающего напряжения

100 000

Ресурс работы светодиодного модуля в часах

-60..+50°С

Температура эксплуатации

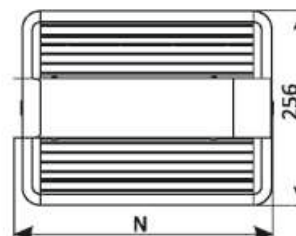
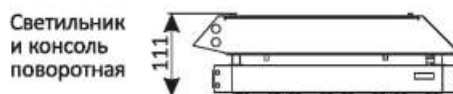
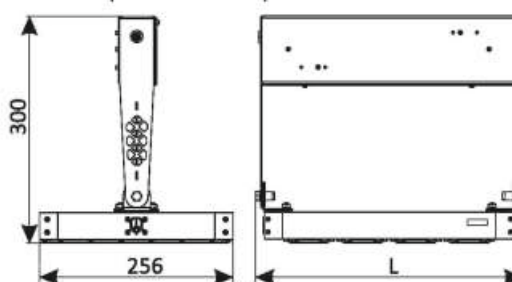
5 лет

Гарантийный срок

## Применение

Светильники предназначены для общего внутреннего и наружного освещения производственных зданий и сооружений, ангаров, складов, производственных территорий, улиц, спортивных сооружений и других объектов промышленно-гражданского назначения.

Светильник и кронштейн поворотный



	L	N
АС-ДСП-015-180Вт	355	357
АС-ДСП-015-225Вт	445	425
АС-ДСП-015-270Вт	515	511
АС-ДСП-015-315Вт	579	581
АС-ДСП-015-360Вт	649	650

## Расшифровка маркировки светильников

АС-ДСП-015 180 E13 220В 850 Д120 О IP67 Д1 -60+50 001 ХХХ

## 01 / Номинальная мощность светильника:

180Вт, 225Вт, 270Вт, 315Вт, 360Вт

## 02 / Эффективность светильника:

E11 - эффективность 110 Лм/Вт

E12 - эффективность 120 Лм/Вт

E13 - эффективность 130 Лм/Вт

E15 - эффективность 150 Лм/Вт

## 03 / Рабочее напряжение:

220В переменного тока (стандарт не указывать);  
указывать, если значение отличается от стандарта

## 04 / Индекс цветопередачи и цветовая температура:

Ra&gt;80

840 - 4000К (нейтральный белый);

850 - 5000К (холодный белый);

827 - 2700К, 830 - 3000К (теплый белый);

865 - 6500К (дневной свет)

## 05 / Тип линзы:

K15 - линза 15°

K25 - линза 25°

Г40 - линза 40°

Г60 - линза 60°

Д90 - линза 90°

Д120 - линза 120°

Г70х30 - линза 70°х30°

Г50х20 - линза 50°х20°

Л135х80 - линза 135°х80°

01/ 02/ 03/ 04/ 05/ 06/ 07/ 08/ 09/ 10/ 11/

## 06 / Тип подключения:

О - одиночное подключение (один кабельный ввод);

М - магистральное подключение (два кабельных ввода);

Т - т-образный штекерный разъем (подключение типа «папа-мама»);

## 07 / Степень защиты от внешних воздействий IP

## 08 / Управление (если требуется):

Д1 - 1-10В

Д2 - 10В ШИМ

Д3 - DALI

## 09 / Диапазон рабочих температур:

(указывается, если значение отличается от стандартного)  
-60...+50°С - не указывать;

## 10 / Исполнение:

001 - 180Вт, с кронштейном, -60...+50°С;

002 - 225Вт, с кронштейном, -60...+50°С;

003 - 270Вт, с кронштейном, -60...+50°С;

004 - 315Вт, с кронштейном, -60...+50°С;

005 - 360Вт, с кронштейном, -60...+50°С;

006 - 180Вт, с консолью, -60...+50°С;

007 - 225Вт, с консолью, -60...+50°С;

008 - 270Вт, с консолью, -60...+50°С;

009 - 315Вт, с консолью, -60...+50°С;

010 - 360Вт, с консолью, -60...+50°С

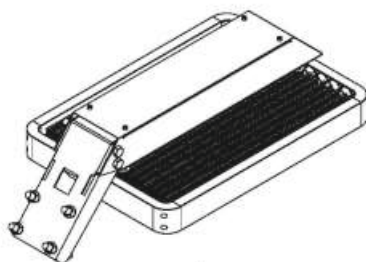
## 11 / Номер разрешения: ХХХ

## Возможны исполнения модульных конструкций для прожекторных мачт

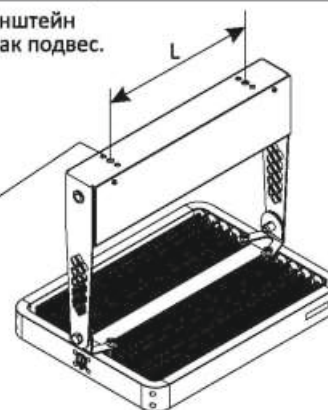
Двойная  
модульная  
конструкцияТройная  
модульная  
конструкция

## Варианты крепления / Рекомендуемая высота установки - 8... 30 м

## Светильник с консолью поворотной

Максимальный диаметр посадки  
60 мм, возможные углы  
регулировки положения  
светильника от 0° до 45°

## Светильник с кронштейном поворотным

При необходимости кронштейн  
так же может служить, как подвес.  
Установка светильника  
осуществляется за  
крепежные отверстия.крепежные  
отверстия

## Установка

Светильник крепится на плоскую поверхность при  
помощи поворотного кронштейна, на трубу  
с помощью поворотной консоли. Сечение  
подсоединяемых жил, не более, мм - 2,5  
Диаметр подводимого кабеля, мм - 7 - 10,5  
Способ подключения светильника: 3-х жильный кабель.

## Базовые комплектации

- светильник и кронштейн поворотный - 1 шт.;  
- светильник и консоль поворотная - 1 шт.

	L
АС-ДСП-015-180Вт	201.4
АС-ДСП-015-225Вт	290.6
АС-ДСП-015-270Вт	290.6
АС-ДСП-015-315Вт	302.9
АС-ДСП-015-360Вт	272.4

Пример записи стандартного заказа: Светильник АС-ДСП-015-180-E11-850-K15-IP66-001